

# TECHNICAL TIPS

## CRANES

Dica Técnica:

### Quantidade de filtros por equipamento

Ferramentas necessárias:

**Sem necessidade de ferramentas**

Modelos abrangidos:

**Toda a linha RT produzida na Itália: RC 30, RT 35, RC 40, RC 45, RT 45, RT 45L, A600, RC 60, RT 75, QS 1075L, RT 100**

*My Terex*  
CRANES

[MYTEREXCRANES.COM](http://MYTEREXCRANES.COM)

 **TEREX**

f  

# TECHNICAL TIPS

## CRANES



### Regras básicas de segurança



#### Perigo

O não cumprimento das instruções e das regras de segurança no Manual do Operador e no Manual de Serviço apropriados à sua máquina resultará em morte ou ferimentos graves. Muitos dos riscos identificados no manual do operador são também riscos de segurança quando procedimentos de manutenção e reparo são executados.

#### **Não executar a manutenção a menos que:**

- Você esteja treinado e qualificado para realizar a manutenção nesta máquina.
- Você leia, entenda e obedeça:
  - As instruções do fabricante e as regras de segurança
  - As regras de segurança do empregador e os regulamentos do local de trabalho
  - Os regulamentos governamentais aplicáveis
- Você tenha as ferramentas apropriadas, o equipamento de elevação e um local adequado.

As informações contidas nesta dica técnica é um complemento do manual de serviço. Consulte o manual de serviço apropriado de sua máquina para obter as regras de segurança e os riscos.

# TECHNICAL TIPS

## CRANES



FILTRO	LOCALIZAÇÃO / FUNÇÃO
FILTRO SEPARADOR DE ÁGUA E SEDIMENTOS	LOCALIZADO GERALMENTE JUNTO AO MOTOR / FILTRAGEM DE ÁGUA E SEDIMENTOS DO TANQUE DE COMBUSTÍVEL, (ALGUNS MODELOS POSSUEM APENAS UM FILTRO QUE TEM FUNÇÃO DE PRÉ-FILTRO E TAMBÉM FILTRO SEPARADOR DE ÁGUA E SEDIMENTOS.
FILTRO DE COMBUSTÍVEL SECUNDÁRIO	LOCALIZADO GERALMENTE JUNTO AO MOTOR / SUA FUNÇÃO É AUXILIAR NA FILTRAGEM FINAL QUE OCORRERÁ NO FILTRO PRIMÁRIO ANTES DA ENTRADA DA BOMBA INJETORA.
FILTRO DE COMBUSTÍVEL PRIMÁRIO	LOCALIZADO JUNTO AO MOTOR / SUA FUNÇÃO É A FILTRAGEM FINAL DO COMBUSTÍVEL DE ENTRADA DA BOMBA INJETORA.
FILTROS DE ÓLEO DO TANQUE HIDRÁULICO	FILTRAGEM DO SISTEMA HIDRÁULICO / LOCALIZADO DENTRO DO TANQUE HIDRÁULICO.
FILTRO DE ÓLEO DA TRANSMISSÃO	LOCALIZADO JUNTO OU PRÓXIMO À TRANSMISSÃO / FILTRAGEM DO ÓLEO DA TRANSMISSÃO
FILTRO DE AR PRIMÁRIO	LOCALIZADO ACIMA DO PARALAMAS TRASEIRO DIREITO / FILTRAGEM PRINCIPAL DO AR DE ADMISSÃO DO MOTOR
FILTRO DE AR SECUNDÁRIO	LOCALIZADO ACIMA DO PARALAMAS TRASEIRO DIREITO / FILTRAGEM SECUNDÁRIA DO AR DE ADMISSÃO DO MOTOR.
FILTROS DO AR CONDICIONADO	LOCALIZADOS NA PARTE TRASEIRA DA CABINE DO OPERADOR / FILTRAGEM DO AR CONDICIONADO DA CABINE DO OPERADOR
FILTRO DO SISTEMA PNEUMÁTICO	FILTRAGEM DO SISTEMA PNEUMÁTICO / LOCALIZADO NA PARTE INFERIOR DO CHASSIS

# TECHNICAL TIPS

## CRANES



Nas paginas seguintes são informadas as localizações e descrições de cada filtro.

Para a identificação do número de peça de cada item, consulte o manual de peças específico para o seu equipamento, pois este número pode variar conforme o ano e o modelo do equipamento.

Em caso de dúvida referente ao número da peça ou conjunto de componentes, solicite orientações com nosso canal de atendimento My Terex 0800 698 3739.



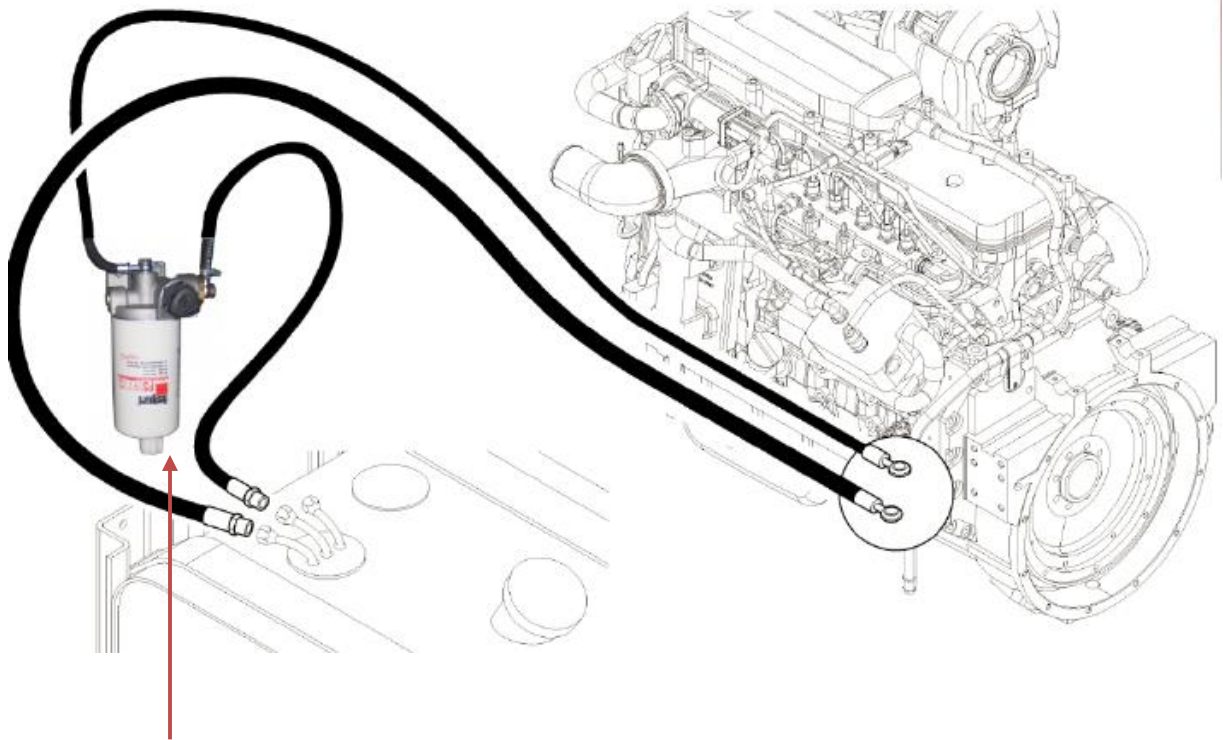
### RELAÇÃO GERAL DOS FILTROS

Kit Filtri <i>Filter Kit – Kit Filtre – Filter Kit</i>		
Codice prodotto <i>Part number / Ref. article Ref. artikel</i>	Quantità <i>Qty. / Q.té Q.tat</i>	Descrizione articolo <i>Description / Description Beschreibung</i>
<input type="text"/>	01	Filtro gasolio motore <i>Gasol filter – Filtre gasoile - Gasoelfilter</i>
<input type="text"/>	01	Filtro olio motore <i>Oil filter – Filtre à huile - Filtereinsatz</i>
<input type="text"/>	01	Cartuccia cambio Clark <i>Clark filter – Filtre Clark - Filter Clark</i>
<input type="text"/>	02	Cartuccia filtro olio idraulico <i>Filter cartridge – Cartouche filtre - Filtereinsatz</i>
<input type="text"/>	01	Cartuccia filtro aria <i>Filter cartridge – Cartouche filtre - Filtereinsatz</i>
<input type="text"/>	01	Cartuccia filtro aria <i>Filter cartridge – Cartouche filtre - Filtereinsatz</i>
<input type="text"/>	01	Filtro gasolio motore <i>Gasol filter – Filtre gasoile - Gasoelfilter</i>

Codice prodotto <i>Part number / Ref. article Ref. artikel</i>	Quantità <i>Qty. / Q.té Q.tat</i>	Descrizione articolo <i>Description / Description Beschreibung</i>
<input type="text"/>	01	Cartuccia essicatore aria <i>Dryer cartridge – Cartouche secheur - Filtereinsatz</i>
<input type="text"/>	01	Filtro gasolio motore <i>Gasol filter – Filtre gasoile - Gasoelfilter</i>

# TECHNICAL TIPS

## CRANES

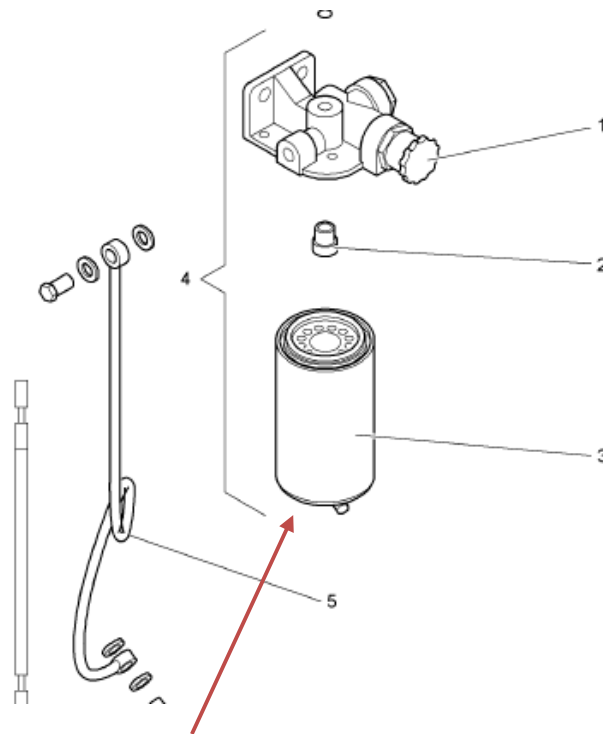


### FILTRO SEPARADOR DE ÁGUA E SEDIMENTOS.

Sua função é efetuar a filtragem de sedimentos e água da linha de combustível que sai do tanque para alimentar os filtros de combustível primário e secundário. Este elemento deve ser drenado regularmente e eventualmente substituído conforme o plano de manutenção preventiva.

Obs: Equipamentos mais antigos podem não estar equipados com este componente.

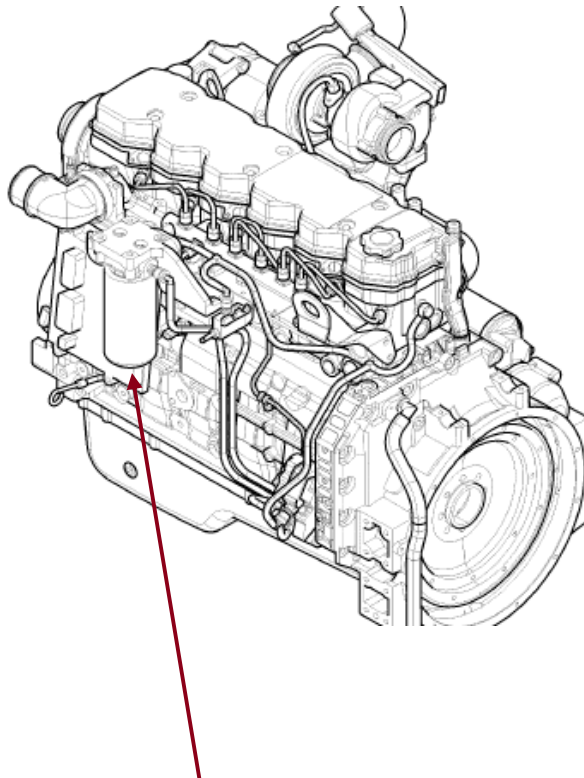
# TECHNICAL TIPS CRANES



FILTRO DE COMBUSTÍVEL SECUNDÁRIO.  
OBS: EQUIPAMENTOS MAIS ANTIGOS PODEM NÃO  
CONTER ESTE COMPONENTE.

# TECHNICAL TIPS

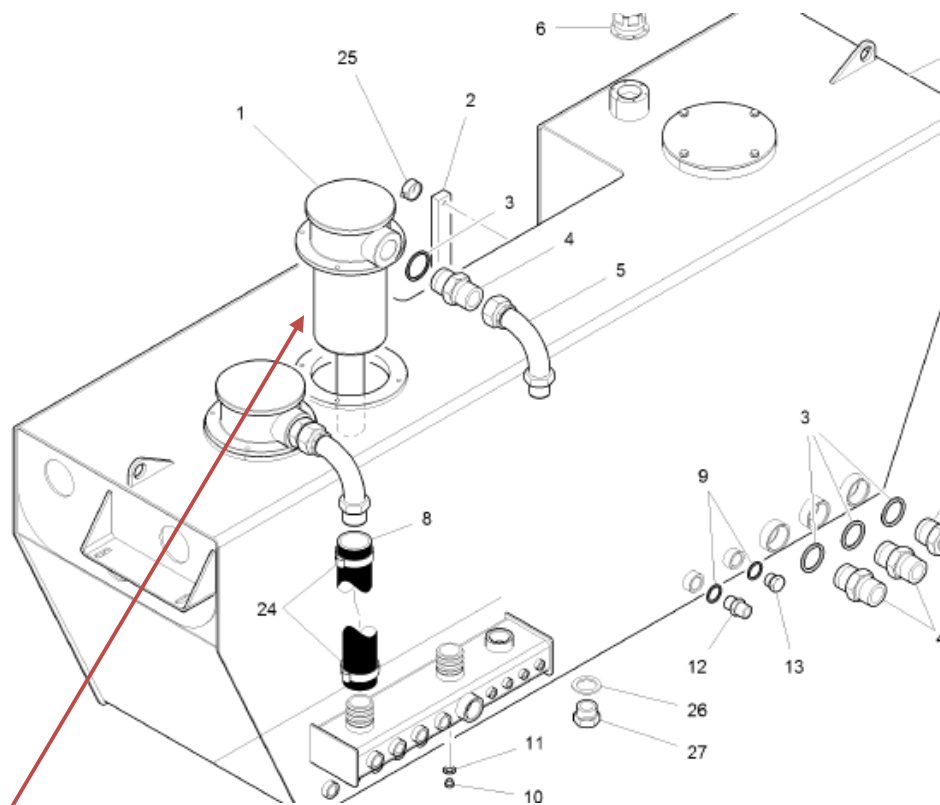
## CRANES



FILTRO PRIMÁRIO DE COMBUSTÍVEL

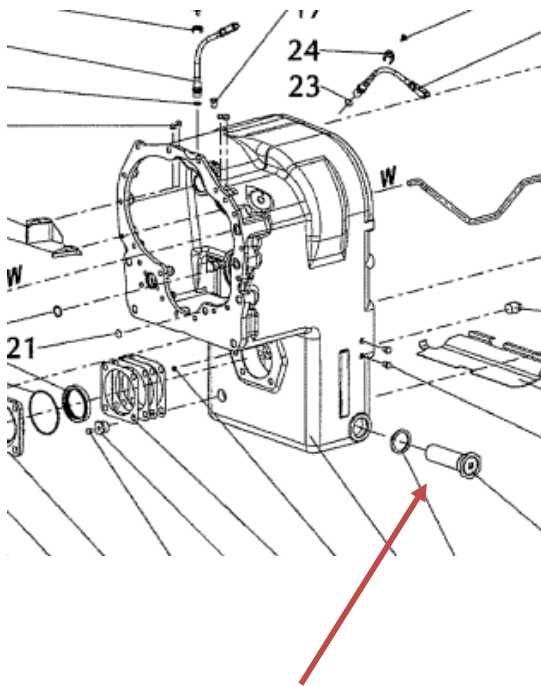


# TECHNICAL TIPS CRANES

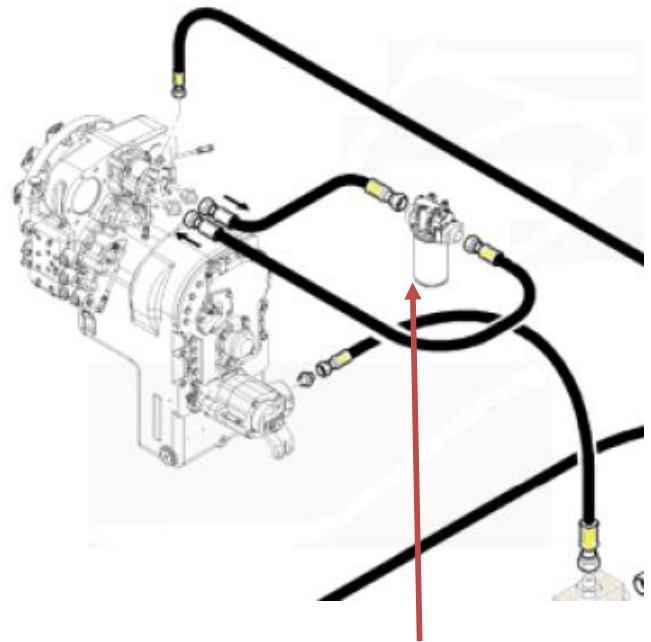


## FILTRO HIDRÁULICO

# TECHNICAL TIPS CRANES



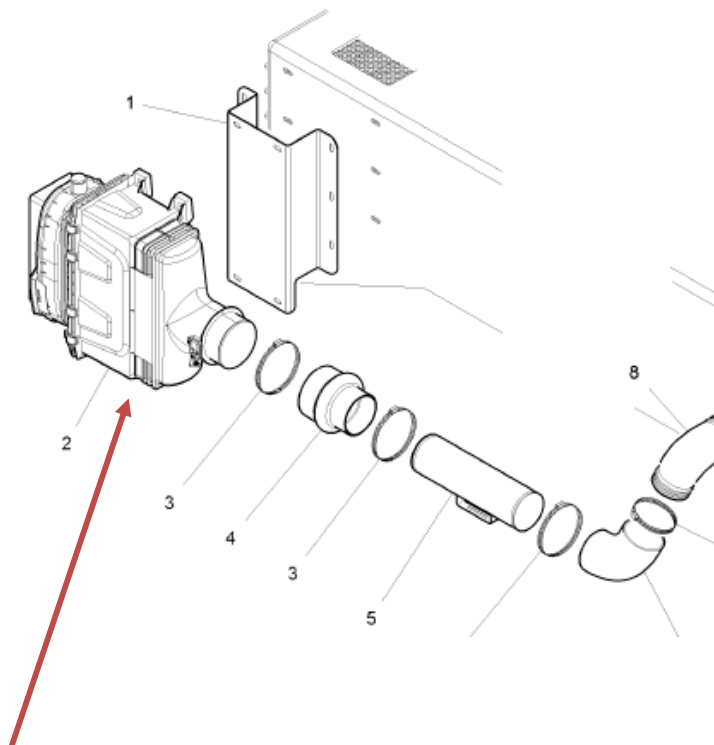
APENAS LIMPEZA



TROCAR CONFORME TABELA  
DE MANUTENÇÃO  
PREVENTIVA

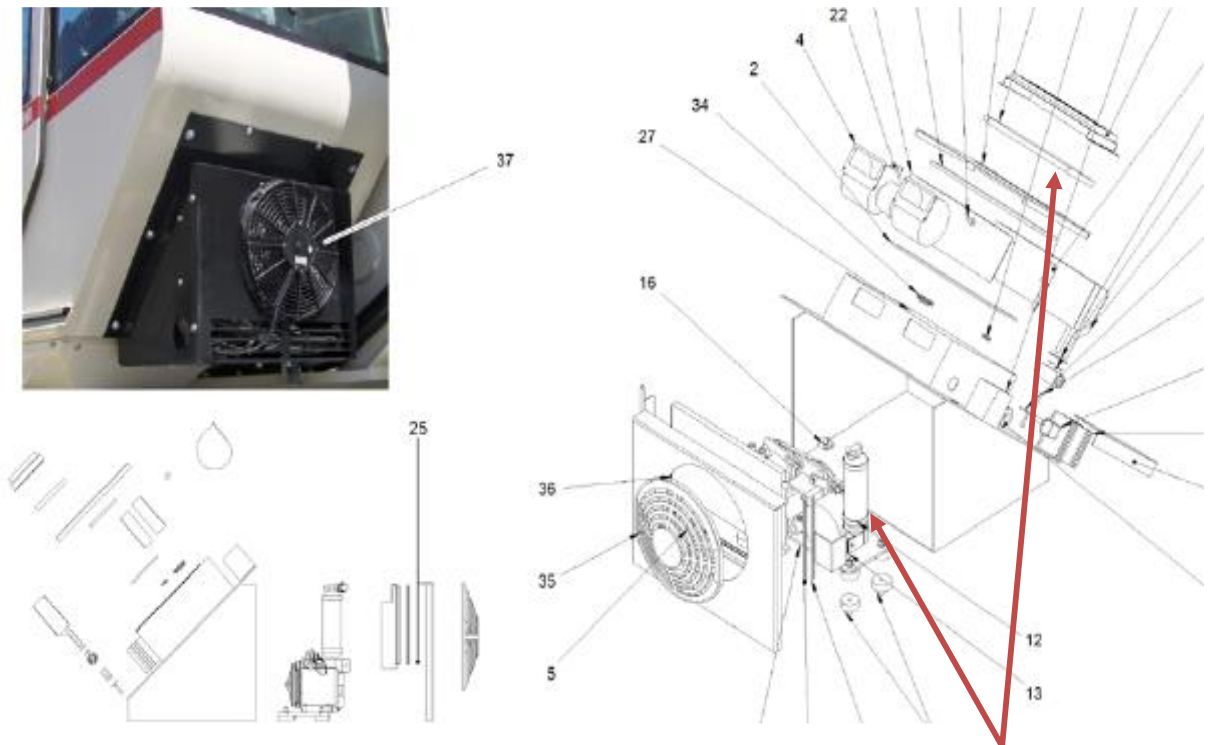
# TECHNICAL TIPS

## CRANES



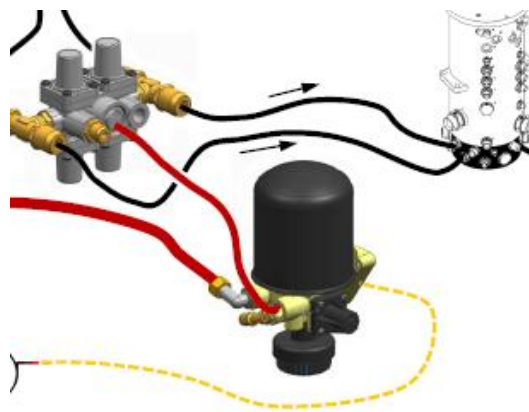
ELEMENTOS DE FILTRO DE AR PRIMÁRIO E SECUNDÁRIO INSTALADOR DENTRO DO AJOJAMENTO DO FILTRO.

# TECHNICAL TIPS CRANES



## FILTROS DO SISTEMA DE AR CONDICIONADO

# TECHNICAL TIPS CRANES



ELEMENTO FILTRANTE DA LINHA  
PNEUMÁTICA.